

راهنمای استفاده از سنسور هوشمند پله پرتوسازان

معرفی:

سنسور هوشمند راه پله پرتوسازان جهت راه اندازی نورپردازی پله های هوشمند طراحی و ساخته شده است. مزیت این سنسور نسبت به نمونه های مشابه سیم کشی کمتر و برنامه پذیری کنترلر می باشد. این دستگاه دارای ۲ ورودی چشم حساس به حرکت می باشد که با تحریک هر کدام یک فایل داخل مموری دستگاه اجرا می شود. شما می توانید با ساخت سفارشی سازی این فایل ها توسط نرم افزار، جلوه های نورانی مورد نظر خود را ساخته و روی مموری کپی کنید.

راهنمای اتصالات:

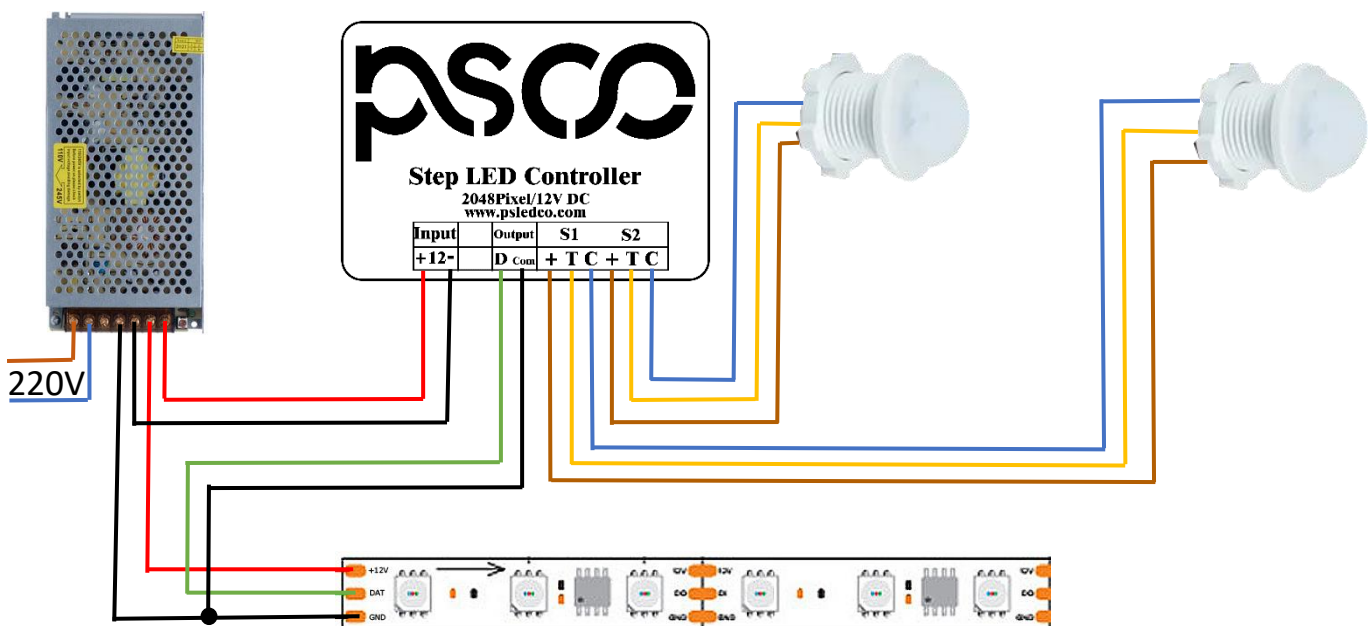
محتویات داخل جعبه این دستگاه شامل موارد زیر است:

- دستگاه کنترلر هوشمند پله
- سنسور چشمی

برای راه اندازی راه پله هوشمند، علاوه بر سنسور هوشمند به تجهیزات زیر احتیاج دارید:

- آداپتور ۵ یا ۱۲ ولت متناسب با نوع ال ای دی ها
- ال ای دی های دیجیتال از هر مدل ۳ سیم یا ۴ سیم
- سیم و اتصالات

برای راه اندازی اتصالات سنسور هوشمند راه پله از راهنمای تصویری زیر استفاده کنید:



نحوه عملکرد:

با تحریک سنسور شماره ۱ دستگاه فایل "1.bif" را از داخل مموری کارت اجرا می کند.

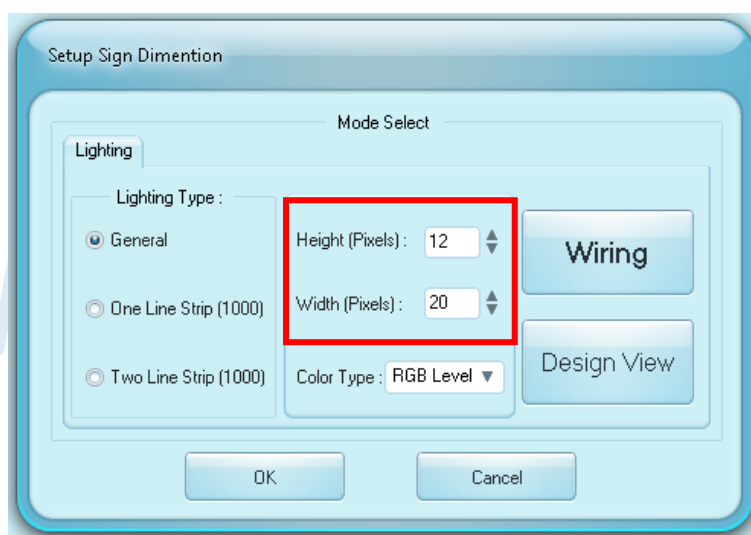
با تحریک سنسور شماره ۲ دستگاه فایل "2.bif" را از داخل مموری کارت اجرا می کند.

نحوه ساخت برنامه با نرم افزار در فایل های ویدئویی آموزش نرم افزار به صورت کامل توضیح داده شده است.

نکته ۱: برای ساخت برنامه جهت راه اندازی پله در مرحله تعیین اندازه محیط نورپردازی ، مقدار **Height(pixel)** را برابر با تعداد پله ها و مقدار **Width(pixel)** را برابر با تعداد پیکسل های دربر گیرنده در عرض پله قرار دهید.

به طور مثال اگر تعداد پله های شما ۱۲ پله و تعداد پیکسل های در برگیرنده عرض پله ۲۰ پیکسل باشد

مقداردهی به شکل زیر می باشد:



در صورت بروز هر گونه مشکل به وب سایت ما به نشانی www.psledco.com مراجعه کنید.

پرتوسازان

۰۳۱۹۱۰۱۰۰۳۷